

ใบรับ-นำส่งรถทดสอบ

Received vehicles form

เลขคำขอ (No.)	หมายเลขปฏิบัติการ Operation No.	ในนามบริษัท Company name
------------------	------------------------------------	-----------------------------

ประเภทรถ(Type) รถจักรยานยนต์(Motorcycle) รถยนต์(Car) รถสามล้อ(three wheel motorcycle)
 ประเภทเชื้อเพลิง (Fuel type) เบนซิน(Gasoline) ดีเซล(Diesel) ไฮบริด(Hybrid) ปลั๊กอินไฮบริด(Plug-in Hybrid) ไฟฟ้า(Electric)
 ระบบขับเคลื่อน (Drive system) 2 ล้อหลัง(Rear 2WD) 2 ล้อหน้า(Front 2WD) 4 ล้อตลอดเวลา(Full time 4WD) 4 ล้อ เป็น 2 ล้อ(Part time 4WD)
 ชื่อรถ(Vehicle Name).....รุ่น(Model).....
 หมายเลขตัวถัง(Chassis No.).....หมายเลขเครื่องยนต์/มอเตอร์(Engine/Motor No.).....
 เลขไมล์(Mileage).....สี(Color).....น้ำหนักรถ(Vehicle mass)kg มวลอ้างอิง(Reference mass) kg
 แบบของเกียร์(Gear type)

เครื่องยนต์(Engine)

รถไฟฟ้า(Electric vehicle)

ความจุระบอสูบ(Engine capacity).....
 จำนวนกระบอกสูบ(Cylinders amount)

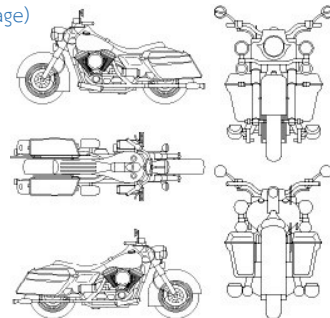
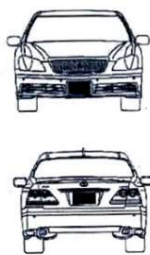
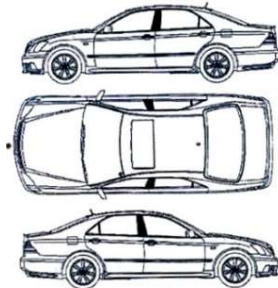
ชนิดของเครื่องยนต์(Engine type).....

น้ำมันเชื้อเพลิง(Fuel) เต็ม(Full) ไม่เต็ม(Not full)
 น้ำมันเครื่อง 2T(Lubricant) มี (Yes.) ไม่มี (No.)
 คู่มือประจำรถ(User manual) มี (Yes.) ไม่มี (No.)
 เครื่องมือประจำรถ(Tools) มี (Yes.) ไม่มี (No.)
 วิทยุ/เทป/ซีดี(Radio/CD) มี (Yes.) ไม่มี (No.)

ขนาดของมอเตอร์(Motor size).....
 ชนิดของมอเตอร์ (Motor type).....
 ขนาดของแบตเตอรี่(Battery size).....
 ชนิดของแบตเตอรี่(Battery type).....
 แบตเตอรี่ (SOC %) เต็ม (Full) ไม่เต็ม (Not full)
 เครื่องชาร์จ(Charger) มี (Yes.) ไม่มี (No.)
 คู่มือประจำรถ(User manual) มี (Yes.) ไม่มี (No.)
 เครื่องมือประจำรถ (Tools) มี (Yes.) ไม่มี (No.)
 วิทยุ/เทป/ซีดี (Radio/CD) มี (Yes.) ไม่มี (No.)

ลูกกุญแจทั้งหมด(Key amount).....สภาพทั่วไป และดำเนินภายใน/ภายนอก(Vehicle conditions).....

โปรดแสดงตำแหน่งที่เกิดความเสียหายของตัวอย่าง (Please indicate the location of the damage)



การส่งรถทดสอบ (Delivers vehicle)	การคืนรถทดสอบ (Returning vehicle)
ผู้ส่งตัวอย่าง(Sender)วันที่(Date)	ผู้ส่งตัวอย่าง(Sender)วันที่(Date)
(.....)	(.....)
ผู้รับตัวอย่าง(Receiver)วันที่(Date)	ผู้รับตัวอย่าง(Receiver)วันที่(Date)
(.....)	(.....)

หมายเหตุ (Remark)

1.สถาบันยานยนต์ จะจัดส่งรายงานผลการทดสอบให้กับ สมอ. และผู้ขอรับบริการ จะรับตัวอย่างคืนได้ เมื่อชำระค่าทดสอบแล้วเท่านั้น

(Thailand automotive Institute will send the test report to TISI and customer can be received vehicle after paid the test fee)

2.สถาบันยานยนต์ขอสงวนสิทธิ์ในการไม่รับผิดชอบกรณีเกิดความเสียหายใด ๆ ที่อาจเกิดขึ้นกับตัวอย่างรถทดสอบตลอดช่วงเวลารทดสอบทุกกรณี

(Thailand Automotive Institute reserves the right to not be responsible for any damage that may occur to the test vehicle throughout the test period in all cases.)